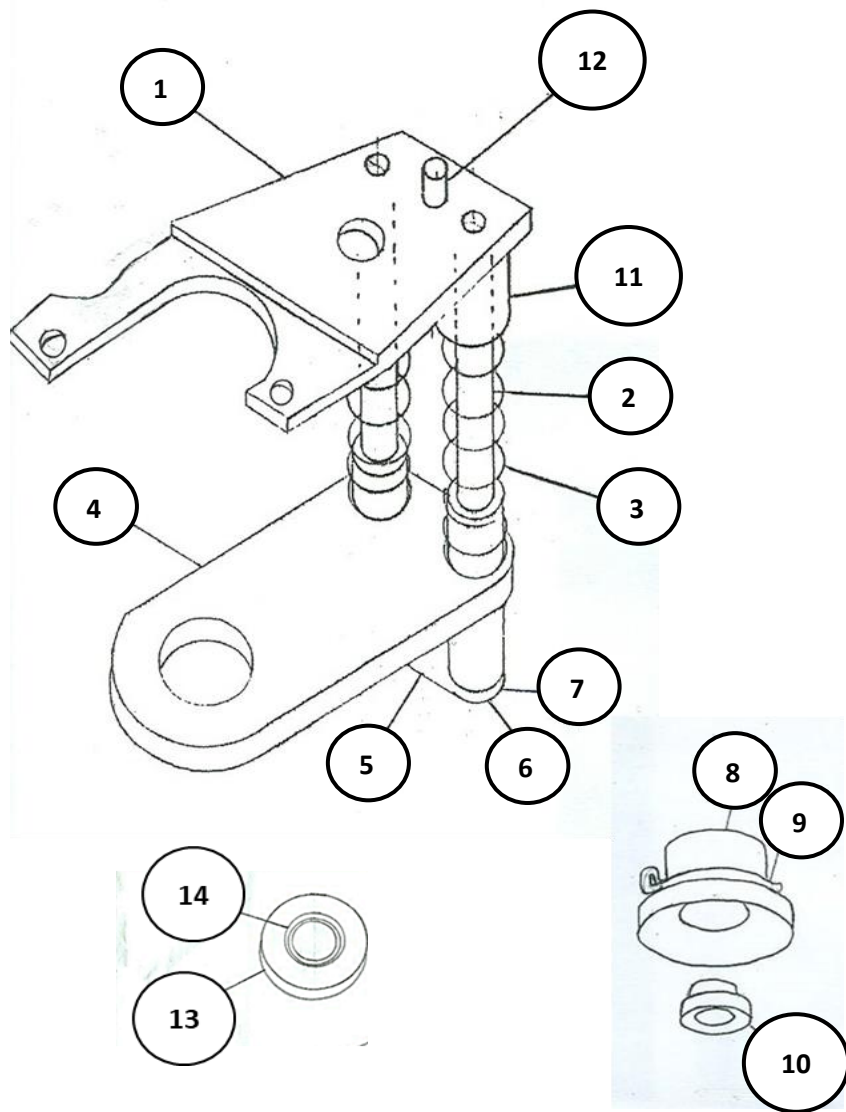


CG-101-CC&S-WC



COMPANIA:

Enter Company Name

CONTACTO:

Point Contact for Account

LISTA DE REFACCIONES

ITEM	REQ'D	NO. PARTE	Descripción
1	1	MB-101-CCS-S	Placa de Montar tipo Bowl para CC&S
2	2	P-101-L	Poste Guia 7-7/16"
3	2	S-101-ST-6	6" LARGO 0.068"
4	1	PL-101-L	Largo, Orificio Grande (con Buje con Costado 1") STD
5	1	RP-101-S	Placa Ajustadora Corta
6	2	1/4" LW 18-8	Arandelas 1/4"
7	2	HEX HD 5/8	Tornillos 1/4x20x5/8
8	1	CB-101-28-M	Campana Centradora 28mm Meyer
9	1	CLIP-101	Anillo de Retencion de la Campana 5/8" Largo
10	1	SR-15-A-73	28mm 73 Duro Natural
			<i>Sugerido Aluminio o vidrio</i>
11	2	CUP-101-	Buje Superior Blanco
12	1	SPACER CCS	Spacer para CC&S Bowl Mount
13	1	CONE-101-CCS	Cono Estilo CC&S
14	1	OR-101-126	O'Ring #126 para Estilo Cono Sello CC&S
		B-101-WS-1	1" Costado STD (Ref...Incl in PL Assembly)
			Subtotal
			Descuento

Este dibujo es propiedad de Marks Machinery, Suwanee, GA. Es confidencial y no se debe copiar, divulgar ni enviar a otros y está sujeto a devolución bajo demanda.



**Guia Centradora para CC&S con Cono**

Drg. By / Fecha  
K.Wheeler / 01/12/21